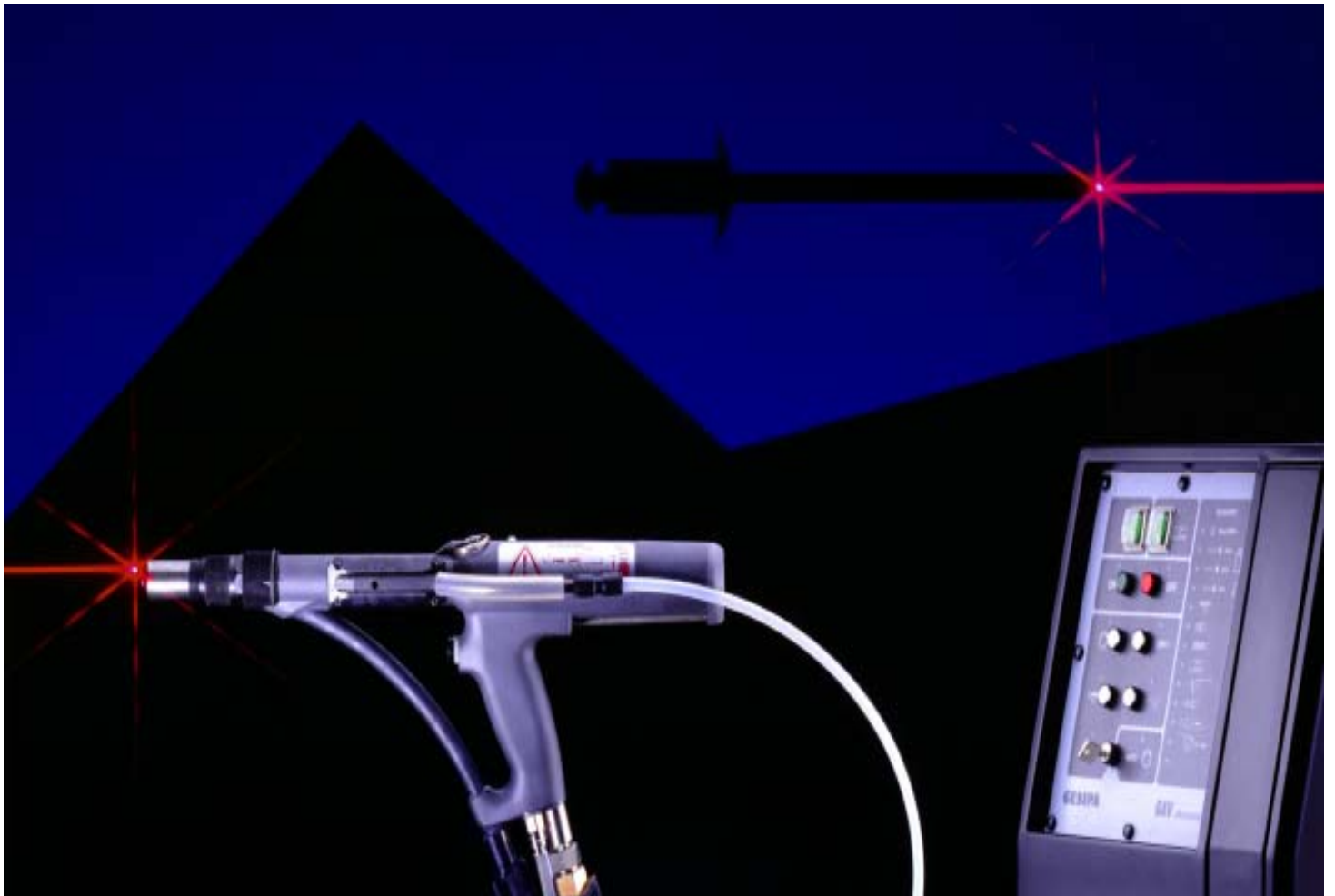


GAV 7000/8000

45 niittausta minuutissa

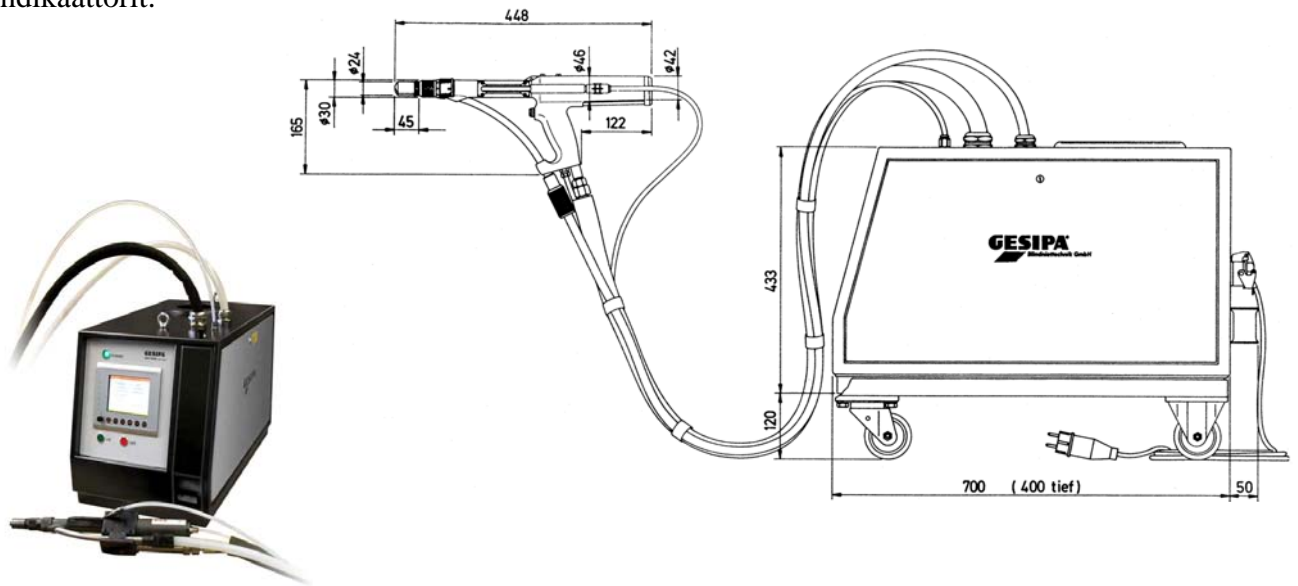


Täysin automaattisesti



GAV 7000/8000 automaattinen vetoniittausyksikkö

Suurten niittimäärien nopeaan työstöön tarkoitettu automaattinen niittauslaite, jonka niittauspää voidaan kytkeä osaksi muuta tuotantokoneistoa tai käyttää normaalisti käsikäyttöisenä. Molemmissa versioissa niitin syöttö ja käytetyn karan poisto tapahtuvat täysin automaattisesti ja erittäin nopeasti, 45 kpl minuutissa. Iso syöttörumpu mahdollistaa pitkät niittausajat ilman välitäyttöä. Elektroninen ohjausyksikkö varmistaa tarkat asetukset ja minimoi virheiden mahdollisuudet. Tiedonsiirtoa varten laitteessa on RS 232-liitäntä. GAV 8000 on varustettu LCD-näytöllä, joka näyttää jatkuvasti niittausprosessin vaiheet, GAV 7000:ssa LED-indikaattorit.



Työskentelyalue:	2,4 - 6,4 mm alumiini ja kupari 2,4 - 6,0 mm teräs 2,4 - 5,0 mm ruostumaton teräs
Niittiosan pituus:	4 - 30 mm
Max niitin kokonaispituus:	75 mm
Max niitin kannan -Ø:	11,4 mm
Vetopituus:	16 - 20 mm
Vetovoima:	11 770 N
Syöttörummun kapasiteetti:	1 700 kpl, 4 x 8 mm niittejä 1 050 kpl, 5 x 12 mm niittejä
Paineilman kulutus:	n. 22,5 l/niittaus
Paineilmaliitos:	½"
Väliletkun max pituus:	4 500 mm
Jännite:	230 V
Suojausluokka:	IP 54
Keskusyksikön paino:	100 kg

Oy Colly Company Ab

PL 103 (Hankasuontie 3 A), 00391 Helsinki, puh. 029 006 150,
 fax 029 006 1150, e-mail sales@colly.fi