

PowerBird®

Luotettava akkukäyttöinen niittaustyökalu Li-Ion-akulla



PowerBird® – Luotettava

- Elektronisesti ohjattu
- Ei mekaanisia kytkimiä
- Elektroninen lämpötilan ja ylikuormituksen suojaus
- Suuri toimintavarmuus alhaisen tehohäviön omaavan kuularuuvikäytön ansiosta

PowerBird® – Helppo

- Kaapelivapaata niittaustyökalua on helppo käyttää asennustöissä ja teollisessa tuotannossa

PowerBird® – Korkea suorituskyky

- Laaja työskentelyalue Ø 4,8-6,4 mm vetoniitit (AL, ST, RST), AL 8 mm saakka, G-Bulb 6,4 mm saakka. BULB-TITE 7,7 mm saakka, MEGA GRIP 6,4 mm saakka
- Suuri niittauskapasiteetti / lataus
- Vetopituus 20 mm

PowerBird® – Nopea

- Vetoleukojen automaattisen palautuksen ansiosta työskenteleminen on nopeaa



PowerBird 14,4 V / 2,6 Ah:n akku ja laturi metallisessa kantolaukussa

Tuotenumero

7240031

GESIPA®

CE-säästösten mukainen
laitevarmuus
EU-säännös 2006/42/ EG

PowerBird® – Uudella Li-Ion-akulla

- Valinnaisesti 2,6 Ah:n ja 1,3 Ah:n Li-Ion-akut
- Ei muisti-ilmiötä
- Suuri energian tuotto korkean jännitteen ansiosta
- Pieni akun itsepurkautuminen
- Akun uuden muotoilun ansiosta niittaustyökalu voidaan asettaa seisomaan akun varaan

PowerBird® – Nerokas rakenne

- Vaihtosuukappaleet ja kiintoavain mukana työkalussa
- Kompakti, iskunkestävä runko
- Kallistamalla työkalua taaksepäin saadaan katkenneet niitin karat niittaustyökalun keräyssäiliöön. Kallistamalla työkalua eteenpäin niitin karat putoavat suukappaleen kautta ulos
- Hyvä painojakautuma ja ergonominen kädensija vähentävät työskentelyn rasittavuutta

Colly Company
INDUTRADE GROUP

Oy Colly Company Ab
PL 103 (Hankasuontie 3 A)
00391 Helsinki
Puh +358 (0) 29 006 150
Fax +358 (0) 29 006 1150

sales@colly.fi

www.colly.fi

Luotettava akkukäyttöinen niittaustyökalu Li-Ion-akulla

PowerBird® – Tekniset tiedot

Käyttö:	Tasavirtamoottori
Vetovoima:	13 000 N
Vetopituus:	20 mm
Paino (2,6 Ah:n akulla):	2,2 kg

Akku

Nimellisjännite:	14,4 V
Kapasiteetti:	2,6 Ah / 1,3 h
Kennojen lukumäärä:	8 / 4
Kennotyyppi:	Li-Ion
Paino:	0,5 / 0,35 kg

Tuotenumero 2,6 Ah:n akku

7251049

Tuotenumero 1,3 Ah:n akku

7251045

Laturi

Käyttöjännite:	230 V/50Hz
Varausaika täyteen lataukseen:	50-100 min. (riippuen akun kapasiteetista)

Paino 0,6 kg

Tuotenumero

7251134

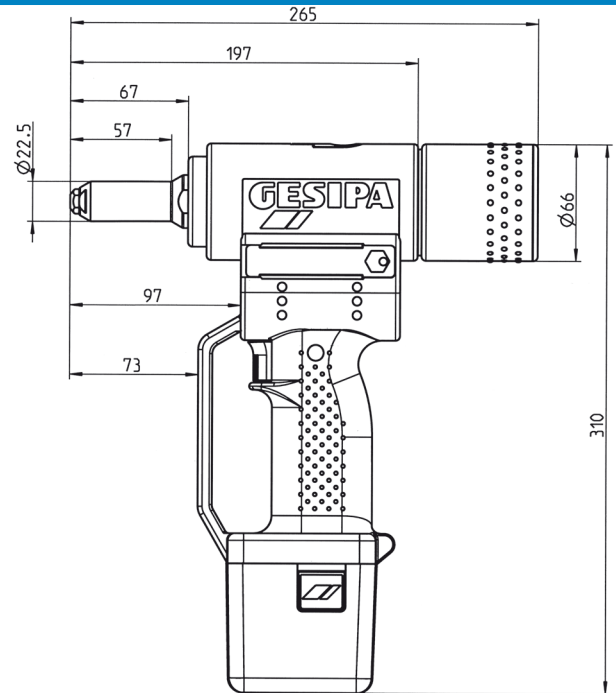
Suukappaleen valinta - niittauskapasiteetti / lataus

Vetoniitin Ø mm	Materiaali	Kpl/akun lataus (2,6 Ah)	Suukappale	Tuote- numero
4,8 ja 5,0	Alu, Teräs	700	17/32	725 2067
4,8 ja 5,0	RST	560	17/36	725 2083
6,0	Alu	560	17/36	725 2083
6,0	Teräs	300	17/40	725 2560
6,4	Alu/PG-Alu	420	17/45	724 3065
6,4	Teräs	250	17/45	724 3065
8	Alu	350	17/45	724 3065

BULB-TITE® Vetoniitit

4,0	Alu/Alu	1.000	17/26 BT*	725 2202
5,2	Alu/Alu	900	17/32 BT*	725 2210
6,3	Alu/Alu	590	17/42 BT*	725 2229
6,3	Teräs/Teräs	310	17/42 BT*	725 2229
6,3	Monel/RST	380	17/42 BT*	725 2229
7,7	Alu/Alu	470	17/48 BT*	725 2237
			+ BT-veto- leuat	715 1527

PowerBird® – Mitat



MEGA GRIP® Vetoniitit

Vetoniitin Ø mm	Material	Kpl/akun lataus (2,6 Ah)	Suukappale	Tuote- numero
4,8	Alu/Alu	600	17/31 MG*	725 2250
6,4	Alu/Alu	420	17/41 MG*	725 3146
4,8	Teräs/Teräs	420	17/31 MG*	725 2250
4,8	RST/RST	420	17/31 MG*	724 2250
6,4	Teräs/Teräs	150	17/41 MG*	725 3146
6,4	RDT/RST	150	17/41 MG*	724 3146

* Saatavana lisävarusteena
Erikoissuokappaleita toimitetaan tilauksesta.

Jälleenmyyjä: