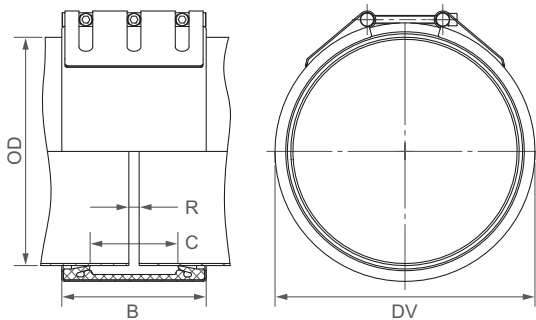


| Komponentit / Materiaalit | W1 | W2 | W4 | W5 |
|---------------------------|--------------------------------|--------------------------------|----|--------------------------------|
| Kuori | S355MC, kuumasinkitty | AISI 316 L tai vastaava | | AISI 316 L tai vastaava |
| Pultit | AISI 4135 | AISI 4135 | | A4 - 80 |
| Tangot | AISI 12L14, galvanoidut | AISI 12L14, galvanoidut | | AISI 316 L tai vastaava |
| Sisäpanta (valinnainen) | AISI 316 L tai vastaava / HDPE | AISI 316 L tai vastaava / HDPE | | AISI 316 L tai vastaava / HDPE |

| | |
|-------------------------------------|---|
| Tiiviste EPDM | Lämpötila: -20°C - +100°C Väliaine: kaikenlaiset vedet, jätevesi, ilma, kiintoaineet ja kemialliset tuotteet |
| Tiiviste NBR | Lämpötila: -20°C - +80°C Väliaine: vesi, kaasu, öljy, polttoaine ja muut hiilivedyt |
| Tiiviste FPM/FKM (pyynnöstä) | Lämpötila: -20°C - +180°C Väliaine: otsoni, happi, hapot, kaasu, öljy ja polttoaine (vain sisäpannalla) |



B ⇨ 210 - 218 mm
 DV ⇨ OD + 38 mm
 C ⇨ 127 mm
 R sisäpannalla ⇨ 60 mm
 R ilman sisäpantaa ⇨ 15 mm

| | |
|--|--------------------|
| | W2 tai W5 |
| | W1, W2 tai W5 |
| | W1 tai W5 |
| | vain W1 saatavilla |



| OD [mm] | Kiinnitysalue [mm] | PN | | | | | |
|------------|-----------------------|-----|---|----|----|----|----|
| | | 2.5 | 6 | 10 | 16 | 20 | 25 |
| 219.1 | 216 - 222 | | | | | | |
| 250.0 | 247 - 253 | | | | | | |
| 267.0 | 264 - 270 | | | | | | |
| 273.0 | 270 - 276 | | | | | | |
| 304.0 | 301 - 307 | | | | | | |
| 323.9 | 321 - 327 | | | | | | |
| 355.6 | 352 - 358 | | | | | | |
| 406.4 | 403 - 409 | | | | | | |
| 457.2 | 454 - 460 | | | | | | |
| 508.0 | 504 - 512 | | | | | | |
| 558.8 | 555 - 562 | | | | | | |
| 609.6 | 606 - 613 | | | | | | |
| 711.2 | 707 - 715 | | | | | | |
| 762.0 | 758 - 766 | | | | | | |
| 812.8 | 809 - 817 | | | | | | |
| 914.4 | 910 - 918 | | | | | | |
| 1016.0 | 1012 - 1020 | | | | | | |
| 1117.6 | 1113 - 1122 | | | | | | |
| 1219.2 | 1215 - 1224 | | | | | | |
| 1320.8 | 1316 - 1325 | | | | | | |
| 1422.4 | 1418 - 1427 | | | | | | |
| 1524.0 | 1519 - 1529 | | | | | | |
| 1600.0 | 1595 - 1605 | | | | | | |
| 1625.6 | 1621 - 1631 | | | | | | |
| 1727.2 | 1722 - 1732 | | | | | | |
| 1828.8 | 1824 - 1834 | | | | | | |
| 1930.4 | 1925 - 1935 | | | | | | |
| 2032.0 | 2027 - 2037 | | | | | | |

JATKUVASTI MUUTTUVAT VÄLIKOOT 219.1:STÄ 2032.0 mm:ÄÄN OVAT SAATAVILLA

Huomautuksia:

- Seuraa asennusohjeita
- PN = työskentelypaine ottaen huomioon käyttökohdekuormitukset
 Testauspaine = PN x 1.5 (esimerkiksi teollisuus, vedenjakelu jne.)
 Puhkeamispaine = n. PN x 2
- Sisäpannat ovat valinnaisia varusteita (katso sivu 87)
- Muut tiivisteet, paine- ja lämpötila-alueet pyynnöstä

⇨ Suuremmat koot ovat saatavilla STRAUB-OPEN-FLEX:inä, katso sivut 60 - 65