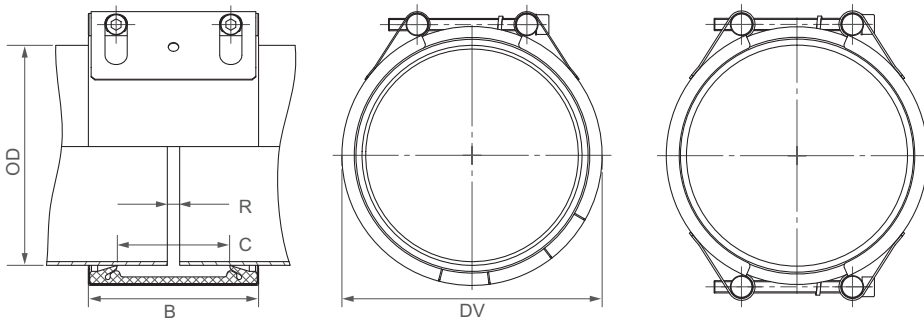


Komponentit / Materiaalit	W1	W2	W4	W5
Kuori	S355MC, kuumasinkitty	AISI 316 L tai vastaava		AISI 316 L tai vastaava
Pultit	AISI 4135	AISI 4135		A4 - 80
Tangot	AISI 12L14, galvanoidut	AISI 12L14, galvanoidut		AISI 316 L tai vastaava
Sisäpanta (valinnainen)	AISI 316 L tai vastaava / HDPE	AISI 316 L tai vastaava / HDPE		AISI 316 L tai vastaava / HDPE

<b>Tiiviste EPDM</b>	Lämpötila: -20°C - +100°C Väliaine: kaikenlaiset vedet, jätevesi, ilma, kiintoaineet ja kemialliset tuotteet
<b>Tiiviste NBR</b>	Lämpötila: -20°C - +80°C Väliaine: vesi, kaasu, öljy, polttoaine ja muut hiilivedyt
<b>Tiiviste FPM/FKM</b>	Lämpötila: -20°C - +180°C Väliaine: otsoni, happi, hapot, kaasu, öljy ja polttoaine (vain sisäpannalla)



B ⇔ 138 - 148 mm  
 DV ⇔ OD + 27 mm  
 C ⇔ 91 mm  
 R sisäpannalla ⇔ 35 mm  
 R ilman sisäpantaa ⇔ 10 mm

	W2 tai W5
	W1, W2 tai W5
	W1 tai W5
	vain W1 saatavilla

OD [mm]	Kiinnitysalue [mm]	PN					PN [bar]
		2.5	6	10	16	20	
172.0	170 - 174						
180.0	178 - 182						
200.0	198 - 202						
219.1	217 - 222						
250.0	248 - 253						
267.0	264 - 270						
273.0	270 - 276						
304.0	301 - 307						
323.9	321 - 327						
355.6	353 - 358						
406.4	404 - 409						
457.2	454 - 460						
508.0	505 - 511						
558.8	556 - 562						
609.6	606 - 613						
711.2	708 - 715						
762.0	758 - 766						
812.8	809 - 817						
914.4	910 - 918						
1016.0	1012 - 1020						
1117.6	1114 - 1122						
1219.2	1215 - 1224						
1320.8	1316 - 1325						
1422.4	1418 - 1427						
1524.0	1519 - 1529						
1600.0	1595 - 1605						
1625.6	1621 - 1631						
1727.2	1722 - 1732						
1828.8	1824 - 1834						
1930.4	1925 - 1935						
2032.0	2027 - 2037						

Painemaarat tyyppiin hyväksynnän mukaisesti

JATKUVASTI MUUTTUVAT VÄLIKOOT 172.0:STA 2032.0 mm:ÄÄN OVAT SAATAVILLA

**Huomautuksia:**

- Seuraa asennusohjeita
- PN ( ) = työskentelypaine ottaen huomioon käyttökohtekuormitukset  
 Testauspaine = PN ( ) x 1.5 (esimerkiksi teollisuus, vedenjakelu jne.)  
 PN ( ) = nimellispaine, sisältää nelinkertaisen varmuuskertoimen (esim. laivanrakennus)
- Sisäpannat ovat valinnaisia varusteita (katso sivu 87)
- Muut tiivisteet, paine- ja lämpötila-alueet pyynnöstä

**Versiot:**

2.5	6	PN				1-osainen (jaettu) [mm]	2-osainen kuori [mm]
		10	16	20	25		
x	x					≤ 1219.1	tilauksesta
x	x						> 1219.1
		x				172.0 - 355.6	tilauksesta
		x					355.6 - 457.2
		x				457.2 - 711.2	tilauksesta
		x					> 711.2
			x			≤ 219.1	tilauksesta
			x				219.1 - 1524.0
				x			172.0 - 1016.0
					x		180.0 - 762.0